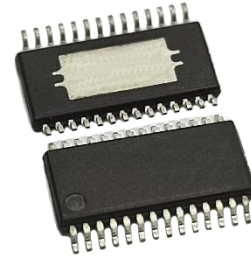




● 概述

DQ3301 是一款单H桥电流控制电机驱动器，可工作在 8.2V 至 50V 电压范围，支持 5A 的峰值电流输出。

通过 ENBL 和 PHASE 引脚可以控制输出使能和电机换相，5 位电流控制引脚允许设置高达 32 种斩波限流阈值，内置 3.3V 参考输出，并提供过流保护、短路保护、欠压锁定和过温保护功能，工作温度范围 -40°C 到 85°C，封装形式为 eTSSOP 28。



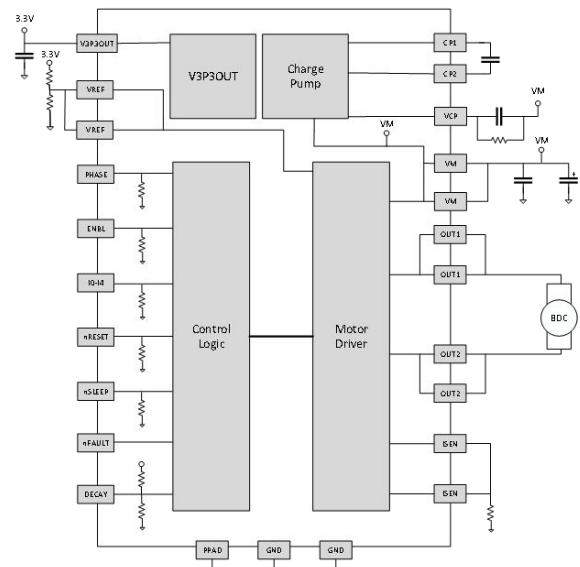
● 特征

- 8.2v - 50v工作电源电压范围
- 5位电流控制引脚高达32个限流阈值
- 低MOSFET RDS(on)典型值0.3Ω(HS + LS)
- 内置3.3v参考输出
- 并行控制接口
- 过流保护
- 过温保护
- 故障状态指示

● 推荐工作条件

特性	符号	最小值	最大值	单位
电机电源电压	V_M	8.2	50	V
负载电流	I_{Out}	0	3.5	A
外加PWM频率	f_{PWM}	0	100	kHz
VREF输入电压	V_{REF}	1	3.5	V
工作温度	T_A	-40	85	°C

● 结构框图



● 典型应用电路

