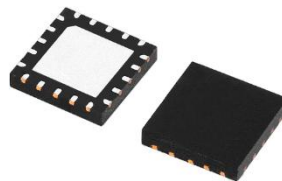




## ● 概述

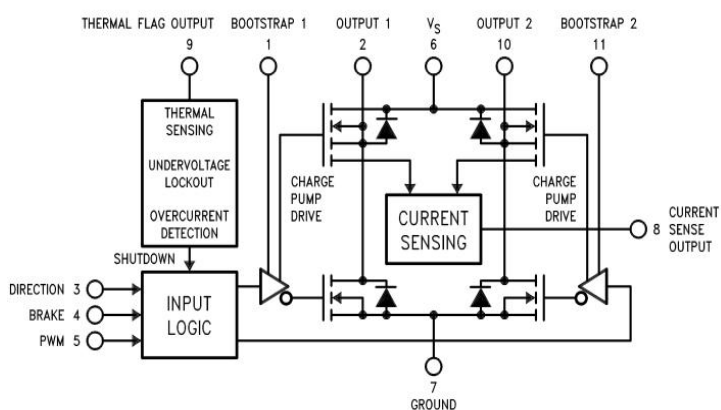
DQ3303是一款单H桥功率集成型电机驱动器，工作电压为12V至55V，支持6A峰值电流输出，导通内阻小于300mΩ，具有过流、过温、欠压保护等功能，提供高精度电流检测输出。工作温度范围-40°C到85°C，封装形式为QFN20-8\*8。



## ● 特征

- 12v - 55v工作电源电压范围
- MOSFET RDS(on)典型值0.3Ω
- 内置电流检测输出
- 过流保护/短路保护
- 高精度电流检测输出
- 过温警告/过温保护
- 故障状态指示

## ● 结构框图



## ● 推荐工作条件

特性	符号	最小值	最大值	单位
电机电源电压	$V_M$	12	55	V
负载电流	$I_{out}$	0	3	A
外加PWM频率	$f_{PWM}$	0	300	kHz
工作温度	$T_A$	-40	85	°C

## ● 典型应用电路

