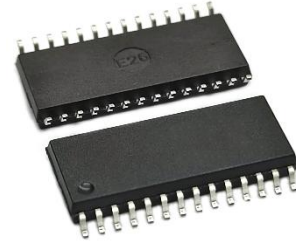




● 概述

DQ5201为一款三相直流无刷电机驱动器，集成了直流无刷电机控制所需的大部分功能，工作电压范围10V-18V，具有高速大电流的可驱动低侧功率管的推挽式驱动器和用于驱动高侧功率管驱动器或电平转换电路的可耐50V高压的开漏驱动器。

芯片驱动MOSFET或者达林顿管等外部功率器件时，可在电压模式或者电流模式下以固定频率PWM进行电机控制，芯片支持闭环控制，具有安全换向、死区保护功能，工作温度范围-25°C到105°C，封装形式为SOP28。



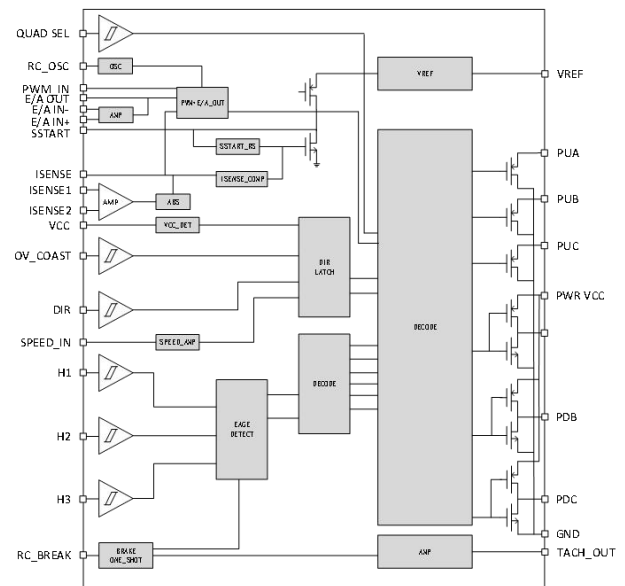
● 特征

- 可以直接驱动功率MOSFET或功率达林顿管。
- 具有可耐50V电压的开漏高侧驱动器
- 具有锁存软启动功能。
- 内部集成高速电流采样放大器。
- 具有过压和欠压保护功能。
- 具有安全换向功能。
- 参考电压负载能力达到10mA。
- 支持二象限和四象限工作模式。

● 推荐工作条件

特性	符号	最小值	最大值	单位
电源电压	V_{CC}	10	18	V
VREF负载电流	I_{VREF}	0	10	mA
PWM输入电压	V_{PWM}	0	5.5	V
工作温度	T_A	-25	105	°C

● 结构框图



● 典型应用电路

