

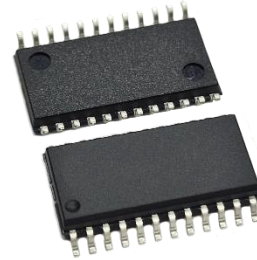


## ● 概述

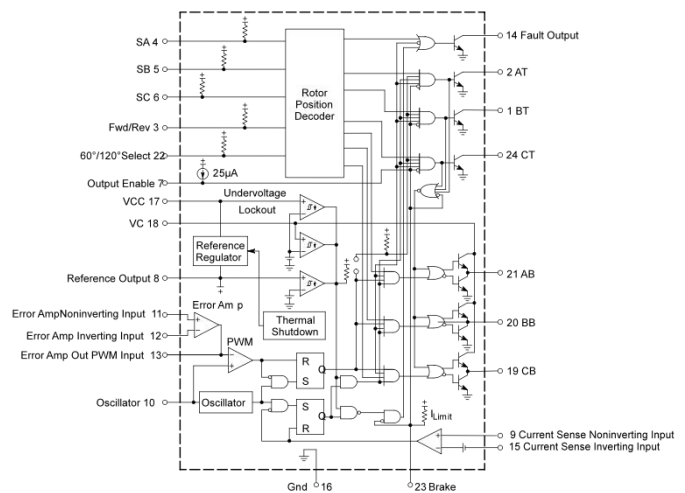
DQ5202是一款高性能直流无刷电机驱动芯片，具有三相或四相电机开环控制系统所需要的全部功能。

芯片内部集成了一个可用于电机正确换向的位置解码器、为传感器提供电源的基准电压、频率可编程的振荡器、三个开漏的高侧驱动器和三个低侧推挽驱动器；芯片还集成有欠压锁定、逐周期限流、热关断和故障输出电路。

DQ5202可工作在-25°C至105°C温度范围，封装形式为SOP-24。



## ● 结构框图



## ● 特征

- 工作电压范围：10V-30V
- 提供6.25V基准电压
- 内部集成用于闭环伺服控制的误差放大器
- 欠压锁定
- 逐周期电流限制
- 热关断
- 60°/300°或120°/240°传感器相位选择

## ● 推荐工作条件

特性	符号	最小值	最大值	单位
电源电压	$V_{CC}$	10	30	V
VREF负载电流	$I_{out}$	0	3.5	A
逻辑输入电压	$V_{IH}$	0	5.5	V
工作温度	$T_A$	-25	105	°C

## ● 典型应用电路

