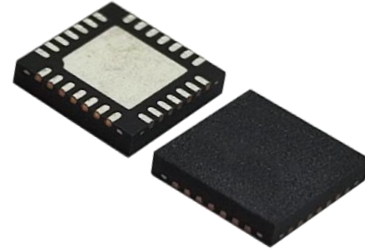




## ● 概述

DQ5212是一款用于三相直流无刷电机的驱动芯片，能够为6个N沟道MOSFET提供大电流栅极驱动。

芯片内置电荷泵电路，可为高侧N沟道MOS提供电源，内置同步整流控制电路，可降低PWM运行期间外部MOSFET的功耗，芯片内部还集成有热关断、死区时间调节和欠压锁定等驱动保护功能。工作温度范围-25°C到105°C，封装形式为QFN28。



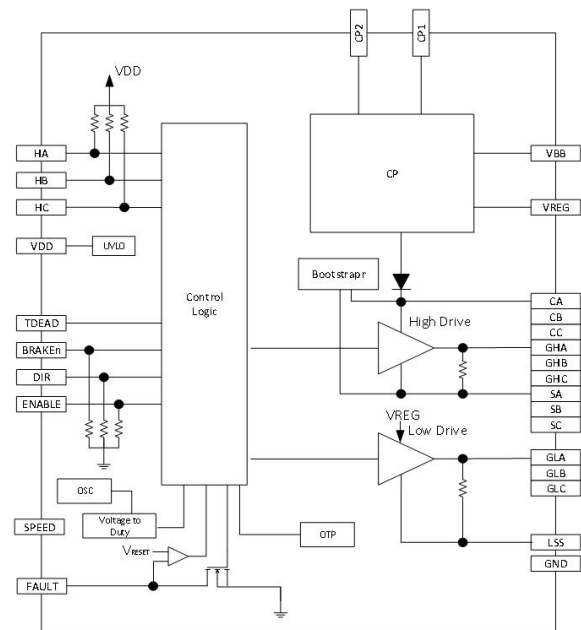
## ● 特征

- 5-50V供电电压
- 内置同步整流电路
- 速度控制方式多样
- 中心对齐PWM控制
- TSD热关断
- 欠压保护
- 死区调节
- 报警输出

## ● 推荐工作条件

特性	符号	最小值	最大值	单位
电机电源电压	$V_{BB}$	5	50	V
电源电压	$V_{DD}$	3	5.5	V
外加PWM频率	$f_{PWM}$	0	100	kHz
逻辑输入电压	$V_{IH}$	0	5.5	V
工作温度	$T_A$	-25	105	°C

## ● 结构框图



## ● 典型应用电路

