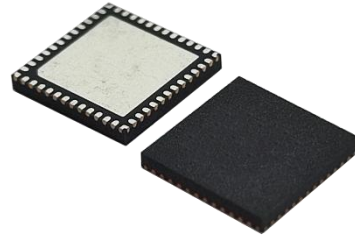




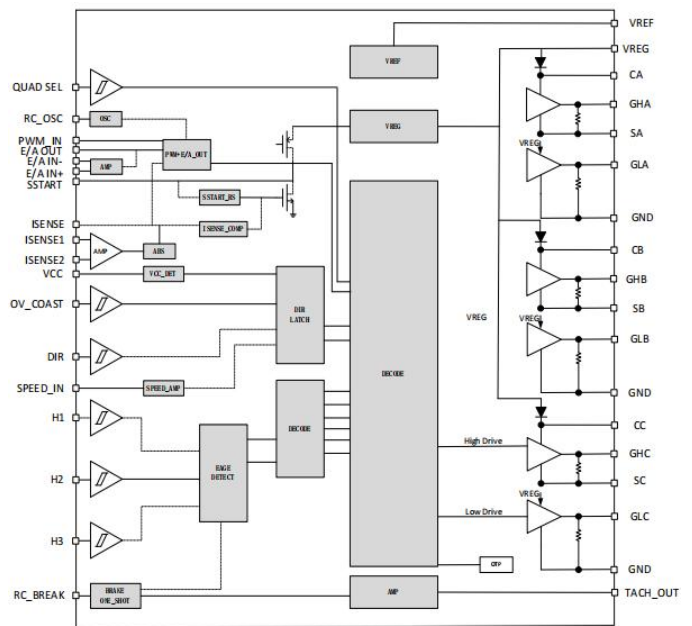
● 概述

DQ5213是一款用于三相直流无刷电机的驱动芯片，能够为6个N沟道MOSFET提供大电流栅极驱动。

芯片内置电荷泵电路，可为高侧N沟道MOS提供电源，可在电压模式或者电流模式下以固定频率PWM进行电机控制，芯片支持电机开环、闭环控制，具有安全换向、死区保护、过流保护功能，工作温度范围-25°C到105°C，封装形式为QFN48。



● 结构框图



● 特征

- 可以直接驱动6路功率NMOSFET
- 单电源供电，工作电压可达58V
- 具有锁存软启动功能
- 内部集成高速电流采样放大器
- 具有过压、欠压、过流保护功能
- 支持电机开环、速度闭环选择功能
- 具有安全换向功能
- 参考电压负载能力达到10mA
- 支持二象限和四象限工作模式

● 推荐工作条件

特性	符号	最小值	最大值	单位
电机电源电压	V_{CC}	14	58	V
VREF负载电流	I_{REF}	0	10	mA
逻辑输入电压	V_{IH}	0	5.5	V
工作温度	T_A	-25	105	°C

● 典型应用电路

