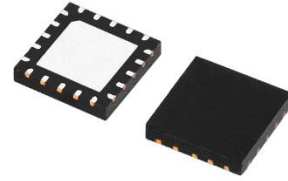




● 概述

DQ5304 是一款基于BCD工艺开发的三相直流无刷电机驱动芯片，内部集成3个半桥功率输出级。

芯片通过优化逻辑电路和功率驱动输出电路以达到最佳的性能，内置输出DMOS可以承受较大电流，每个通道都由两个独立的逻辑输入来控制，所有逻辑输入接口均兼容TTL和CMOS逻辑电平。工作温度范围-40°C到85°C，封装形式为QFN20-8*8。



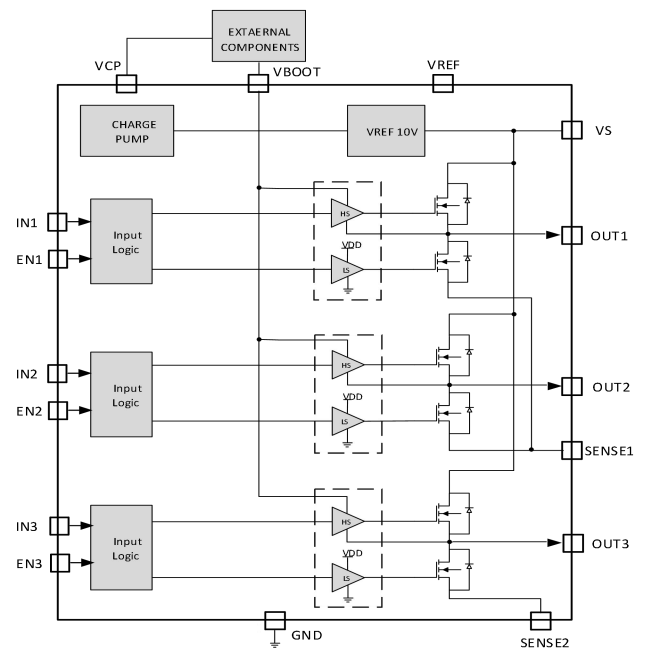
● 特征

- 8V - 60V电源工作电压范围
- 低导通内阻：典型值90mΩ
- 输入使能
- 外部参考电压10V
- 过温保护
- 过流保护

● 推荐工作条件

特性	符号	最小值	最大值	单位
电机电源电压	V_S	8	60	V
负载电流	I_{Out}	0	5	A
输出采样电压	V_{SENSE}	-1	1	V
工作温度	T_A	-40	85	°C

● 结构框图



● 典型应用电路

