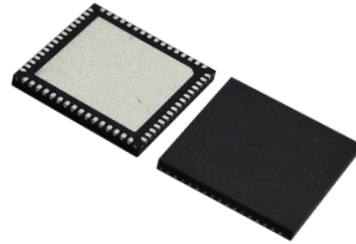




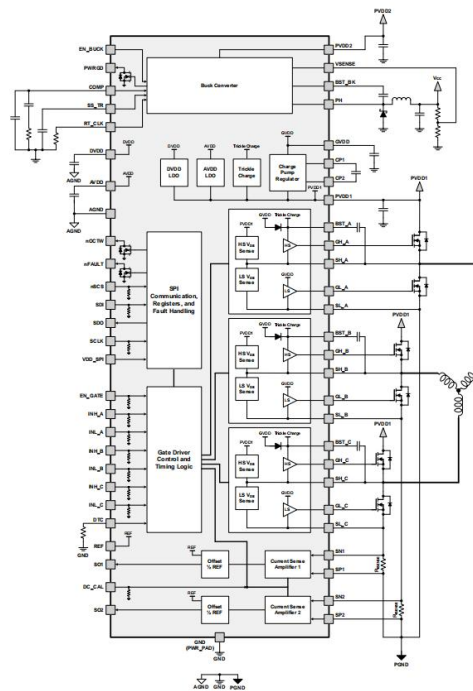
● 概述

DQ5402是一款用于三相电机驱动应用的栅极驱动器集成芯片。

DQ5402提供三个半桥驱动电路，工作电压6V至60V，支持1.7A拉电流和2.3A灌电流输出，提供过电流保护，过温保护和欠压保护等保护功能。工作温度范围-25°C到105°C，封装形式为QFN64。



● 结构框图



● 特征

- 电源电压工作范围：6V-60V
- 1.7A拉电流和2.3A栅极驱动灌电流能力
- 支持自举栅极驱动器100%占空比
- 6-PWM或3-PWM输出模式
- 集成式1.5A降压转换器
- 支持3.3V和5V接口
- 集成可调增益和失调的电流放大器
- 可编程死区时间控制
- 可编程过流保护，欠压锁定，过压锁定，过温警告/关断
- 通过nFAULT、nOCTW和SPI寄存器报告

● 典型应用电路

● 推荐工作条件

特性	符号	最小值	最大值	单位
电机电源电压	V_{PVDD}	6	60	V
逻辑输入电压	V_{IH}	0	5	V
外加PWM频率	f_{PWM}	0	200	kHz
工作温度	T_A	-25	105	°C

