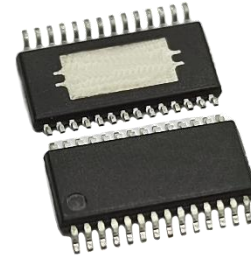




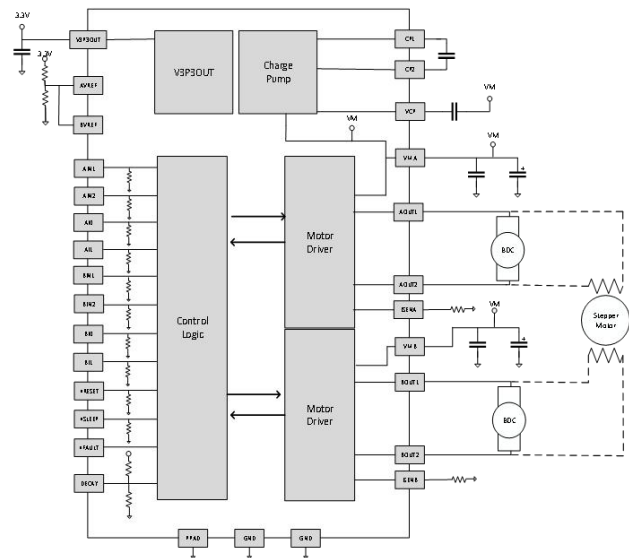
## ● 概述

DQ6301是一款双H桥电流控制电机驱动器，可工作在8.2V至50V电压范围，支持2.5A的峰值电流输出。

通过xIN1、xIN2引脚可控制H桥的输出使能，xIO、xI1电流控制引脚允许设置4种斩波限流阈值，内置3.3V参考输出，并提供过流保护、短路保护、欠压锁定和过温保护功能，工作温度范围-40°C到85°C，封装形式为eTSSOP 28。



## ● 结构框图



## ● 特征

- 8.2 v - 50v工作电源电压范围
- 2位电流控制引脚设置4个限流阈值
- 低MOSFET RDS(on)典型值0.6Ω(HS + LS)
- 内置3.3 v参考输出
- PWM控制接口
- 过流保护
- 过温保护
- VM欠压锁定
- 故障状态指示

## ● 推荐工作条件

| 特性       | 符号        | 最小值 | 最大值 | 单位  |
|----------|-----------|-----|-----|-----|
| 电机电源电压   | $V_M$     | 8.2 | 50  | V   |
| 负载电流     | $I_{out}$ | 0   | 3.5 | A   |
| 外加PWM频率  | $f_{PWM}$ | 0   | 100 | kHz |
| VREF输入电压 | $V_{REF}$ | 1   | 3.5 | V   |
| 工作温度     | $T_A$     | -40 | 85  | °C  |

## ● 典型应用电路

