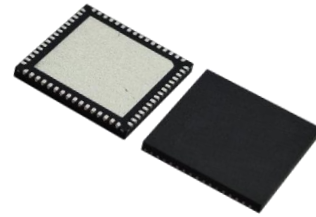




## ● 概述

DQ6302是一款内部集成四路半桥电机驱动器，可工作电压高达55V 电压，支持3.5A的工作电流，导通内阻小于120mΩ。多种工作模式可选，内部集成过流、过温、欠压保护等功能。工作温度范围-40°C到85°C，封装形式为QFN64。



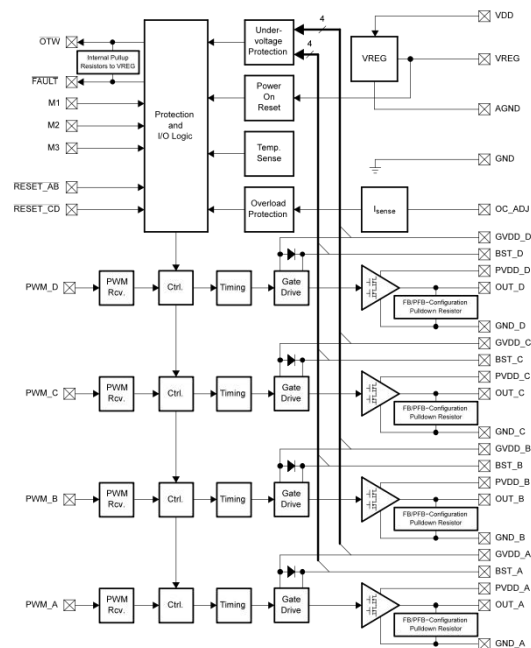
## ● 特征

- 工作电压高达55v
- 低MOSFET RDS(on)典型值0.12Ω(HS/LS)
- 过流保护阈值可调节
- 过温警告/过温保护
- 故障状态指示
- PWM工作频率高达500kHz

## ● 推荐工作条件

特性	符号	最小值	最大值	单位
电机电源电压	$V_M$	9	55	V
负载电流	$I_{out}$	0	3.5	A
外加PWM频率	$f_{PWM}$	0	500	kHz
工作温度	$T_A$	-40	85	°C

## ● 结构框图



## ● 典型应用电路

